



InterCom GSM Kit

1, 2 és 4 lakásos GSM KAPUTELEFON, segélyhívó egység



TELEPÍTÉSI ÉS HASZNÁLATI ÚTMUTATÓ

Tartalomjegyzék

Az eszköz leírása, működése	3
Az InterCom GSM Kit telepítése	4
1. ábra: Az eszköz felépítése	4
3. ábra: Sorkapocs bekötési sorrendje.....	4
4. ábra: SIM kártya behelyezése.....	4
Telepítési útmutató	5
Műszaki adatok	5
A szerelés lépései	5
LED jelzések	6
A modul csatlakoztatása (PC).....	6
Csatlakozás menete <i>USB adapter</i> segítségével.....	6
USB illesztőprogram manuális telepítése	6
Csatlakozás menete <i>Bluetooth adapter</i> segítségével	7
Programozás PC-s szoftver segítségével.....	7
Kapcsolódás a GSM modulra.....	8
A program szerkezete	8
A modul állapotának ellenőrzése.....	10
Az Eseménynapló kiolvasása.....	10
GSM térerő kiolvasása.....	11
Programozás SMS parancsok segítségével	11
SMS parancs példák	13

Az eszköz leírása, működése

A GSM eszköz önálló kaputelefonként használható 1, 2 és 4 fém nyomógombos (1,2 és 4 lakásos) kivitelben, valamint kapuvezérlő egységként is. Használatával elkerülhető egy teljes kaputelefon rendszer kiépítése, hiszen a beltéri egység szerepét a mobiltelefonok veszi át.

Az InterCom GSM Kit Emergency, egy egyedi kialakítású InterCom GSM Kit, mely a piros külsőben és a "FIRE" felirattal mutatkozik meg. A műanyag falonkívüli egység célja, hogy a segélyhívó távolról is jól felismerhető legyen, jelen esetben kihangsúlyozva a tüzes megjelenést. Jelenleg piros színben és Fire felirattal érhető el, de a doboz színe, illetve a felirat is egyénileg módosítható.

Lakásonként 1 darab fő telefonszám adható meg, valamint lakásonként 1-1 tartalék telefonszám. Amennyiben a fő telefonszám nem érhető el, akkor a tartalék telefonszámra fog a modul hívást indítani. A kicsöngési időt szabadon módosíthatja.

Fontos megemlíteni, hogy mivel itt a GSM modul és a mobiltelefon között hanghívás fog létrejönni, ezért érdemes figyelembe venni a modulba helyezett SIM kártya szolgáltatójánál található díjcsomagokat, hogy az a lehető legkevesebb költséggel terhelje a kártya tulajdonosát. Emellett még hasznos funkcióként beállíthatja a hívás maximális idejét, ezzel elkerülheti a hosszán tartó beszélgetések okozta plusz költségeket. A hívás fogadását követően a kaputelefonnál álló és a mobiltelefont tartó személy között kétirányú hangkapcsolat alakul ki.

Hívás közben a mobiltelefon nyomógombai segítségével a GSM modul két kimenete egymástól függetlenül vezérelhető, így akár távolról is nyitható a kapu a hanghívás megszakítása nélkül.

A modulon két relés kimenet található (az első NO/NC, a második NO), melyet beszélgetés közben a mobiltelefon 4-es és 6-os gombjával lehet aktiválni. A kimenetek szabadon állíthatóak bistabil, illetve monostabil módba is.

A kimenetek vezérlése ingyenes hívással, korlátlan számról is lehetséges. A hívószám azonosítással történő vezérlésénél a számokat a modul belső memóriájában (ebben az esetben 1000 db adható meg), vagy a modulba helyezett SIM kártyán tárolhatjuk. Hívószám-azonosítással megakadályozható a kimenetre kötött eszköz illetéktelen vezérlése.

Lehetőség van a modul számára úgynevezett *éjszakai mód*-ot beállítani (A beállítás minden nap a modul GSM idő szerinti 0.00 perckor frissül). Ilyenkor a beállított két időpont között a modul nem fog hívást indítani. Természetesen ebben az esetben a kimenetek vezérlése ugyanúgy lehetséges bejövő hívással. A modul 16,000 esemény tárolására képes, melyben rögzítésre kerül a be és kimenetek állapota, tápújrindulás, GSM hálózattal és a modul állapotával kapcsolatos információk, továbbá a be és kimenő hívások és SMS-ek.

A modulon található tamper kapcsoló bemenetet használhatjuk szabotázsjelzőként a bemenetekhez hasonló beállítási lehetőségekkel, valamint a COM csatlakozási ponttal összekötve, tápfeszültségelvétele után 3mp-en belül megszüntetve az összekötést „hard reset”-ként is funkcionál, amivel szükség esetén a modult gyári alapértelmezett állapotba lehet visszaállítani. (Belső tamper kapcsolót az egység nem tartalmaz!)

A modul a tápellátás folyamatos figyelése mellett a GSM térerő állapotát is ellenőrzi. Utóbbi akár 1 órás felbontásban kiolvasható és grafikonon felrajzolható a programozó és felügyeleti szoftver segítségével.

A modul programozása* történhet SMS parancs, hangmenü, PC, valamint Android alapú mobiltelefon segítségével is.

* Helyi elérhető WIFI hálózat esetén WiFi/BT Programmer kiegészítő használatával a modul beállítások felhős hozzáféréssel is beállíthatóak. További információért látogasson el www.ascglobal.hu weboldalunkra.



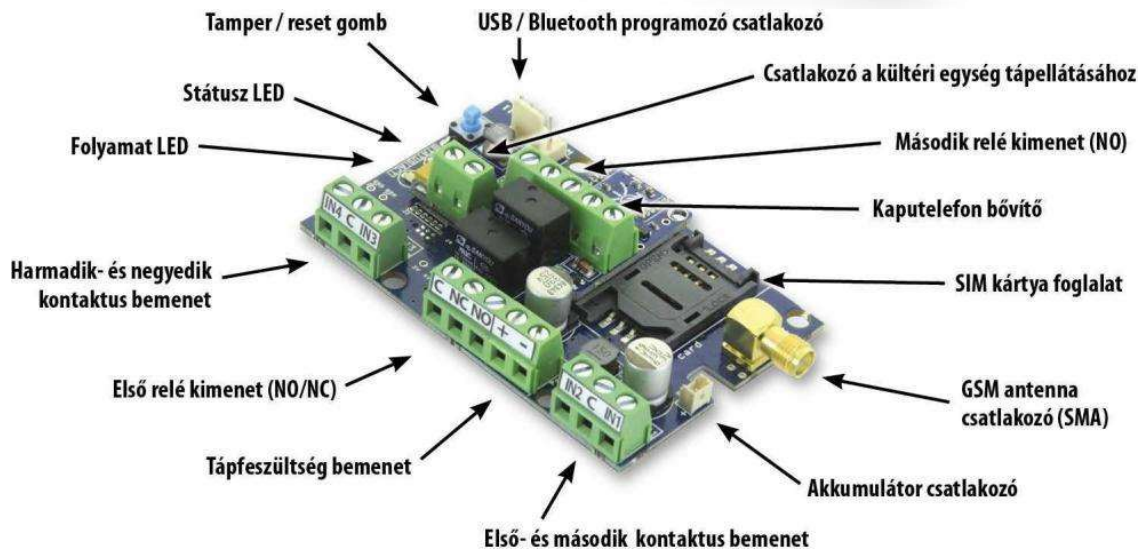
GSM kaputelefon



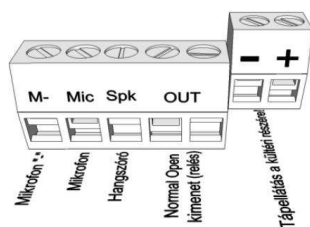
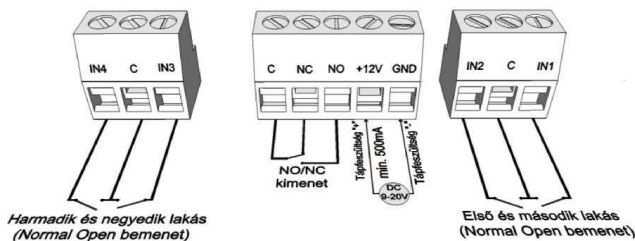
Az InterCom GSM Kit telepítése



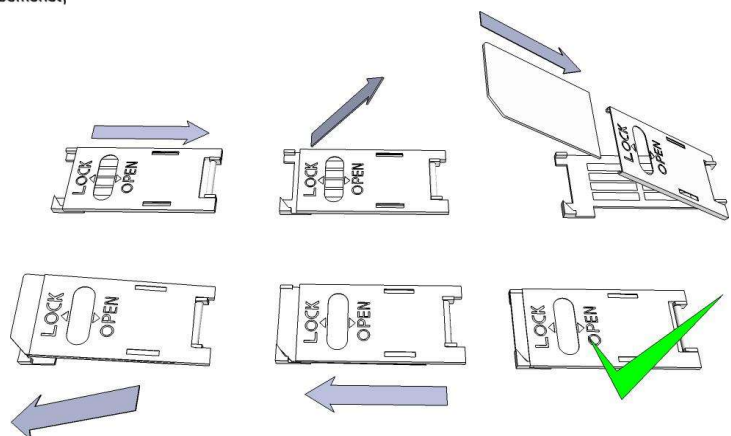
1. ábra: Az eszköz felépítése



2. ábra: Az eszköz bekötése



3. ábra: Sorkapocs bekötési sorrendje



4. ábra: SIM kártya behelyezése

Telepítési útmutató

Műszaki adatok

- Tápfeszültség: 9-20 VDC
- Készenléti áramfelvétel: 100 mA
- Maximum áramfelvétel: 1 A
- Relé kimenet terhelhetősége: max. 20V / 500 mA
- GSM modul típusa: SIMCOM 800
- GSM frekvenciák: GSM 850 / EGSM 900 / DCS 1800 / PCS 1900 (Multi-Band)
- SIM kártya használat: hálózat független GSM modul
- GSM antenna típus: SMA csatlakozós (a csomag tartalmazza) a készüléktől minimum 1 méterre kell elhelyezni (TILOS a készülékre vagy a közelébe rakni!)
- Méret (szélesség x magasság x mélység alul / mélység felül):
 - 1 gombos: 90 x 174 x 45/71
 - 2 gombos: 90 x 174 x 45/71
 - 4 gombos: 90 x 199 x 45/71
- Csomagolási méret (hosszúság x szélesség x magasság): 205 x 98 x 112 mm
- Működési hőmérséklet: -20°C - +50°C

A szerelés lépései

1. Végezzen térerő mérést mobiltelefonjával. Előfordulhat, hogy a kívánt helyen a térerő nem elegendő. Ilyen esetben ajánlott a modul helyét még a felszerelés előtt megváltoztatni.
Ne szerelje az eszközt olyan helyre, ahol erős elektromágneses zavarok érhetik, pl. villamos-motorok közelébe, közvetlenül a riasztó transzformátora mellé.
Ne szerelje nedves, illetve magas páratartalmú helyre!
2. Csatlakoztassa az antennát, melyet SMA csatlakozóval rögzítheti. Rossz térerő esetén használjon nagyobb nyereségű antennát. Az antenna helyének megváltoztatásával is javíthat a térerőn.
Ne helyezze az antennát különböző berendezések fém burkolata alá, mert az jelentősen ronthatja a térerőt!
3. **A SIM kártyán tiltsa le a PIN-kód kérését, a hangpostát és a hívásértesítést.**
Az újonnan vásárolt SIM kártyát esetenként aktiválni kell (általában egy kimenő hívást kell kezdeményezni). Ellenőrizze a kártya érvényességét, feltöltőkártyás díjcsomag esetén az egyenleget, illetve annak felhasználási lehetőségeit (pl.: csak hívásra használható).
4. A SIM kártyát a modulba helyezés előtt célszerű egy telefonkészülékbe helyezve annak megfelelő működését ellenőrizni.
A hívószám kijelzését mind hívó, mind pedig hívott oldalról is ellenőrizni kell a kártyán. Ezt a funkciót egyes szolgáltatóknál külön engedélyezni kell.
5. Helyezze be a SIM kártyát a modul kártya foglatába.
6. Külső relé használata esetén különös tekintettel legyen az erősáram okozta balesetveszély elkerülésére. Gondoskodjon a megfelelő érintésvédelem kialakításáról. Amennyiben nem rendelkezik megfelelő tapasztalattal, kérje szakértő segítségét.
7. Ellenőrizze, hogy a tápellátás teljesítménye elegendő-e a modul számára. Figyeljen a polarításra. Fordított polaritás esetén a modul nem indul el, esetleg kárt okozhat benne.
8. Ezek után az eszköz tápfeszültségre kapcsolható.
9. Amennyiben vásárolt hozzá akkumulátort, úgy csatlakoztassa a készülékhez. Csak a tőlünk kapható külső akkumulátort használja a modul tartalék tápellátásához!
10. Tápfeszültség ráhelyezése után kigyullad a piros LED, ami jelzi, hogy a készülék elkezdte felvenni a kapcsolatot a GSM hálózattal (legfeljebb 1 percig tarthat).
11. Amennyiben elalszik a piros LED és a zöld LED villog, a modul üzemképes és feljelentkezett a hálózatra.
A villogások száma jelzi a GSM térerő értékét.

A programozáshoz szükséges tápfeszültséget az USB adatterről is megkaphatja az eszköz.

LED jelzések

A jelzések alapvető információkat adnak vissza a modul állapotáról, a GSM térerő erősségéről, valamint az esetleges hibákról. Villogás alatt értjük két hosszabb szünet közti felvillanások számát.

- A **STATUS LED (zöld) a GSM térerő minőségéről** ad visszajelzést az alábbi táblázat alapján:

Villanások száma	Térerő minősége
1	Rossz
2	
3	Megfelelő
4	Jó
5	Kiváló
Folyamatos világítás	GSM csatlakozás elutasítva

- Az **ACT LED (piros) világítása az inicializálás folyamatát jelenti** bekapcsoláskor, ilyenkor a modul elvégzi a kezdeti ellenőrzéseket. Egyéb esetben valamilyen esemény küldése van folyamatban (SMS vagy hanghívás).
- Ha a piros és a zöld LED egyszerre villog, akkor valamilyen hibára hívja fel a figyelmet az alábbi táblázat alapján:

Villanások száma	Hibakód
1	Hiba indítás közben
2	GSM modul rossz
3	SIM kártya nincs behelyezve
4	SIM kártya PIN kóddal zárolt
10	Modem üzemmód

- A **piros** és **zöld** felváltva villogása jelenti a „reset” gomb megnyomását és az alapértelmezett értékek visszaállítását.
- Modem üzemmód esetén a ProRead-ben nyissa meg a modul állapot ablakot, így ki tud lépni a modem üzemmódból.

Az InterCom GSM Kit rendelkezik LED névtábla megvilágítással, melynek színét változtathatjuk ProRead szoftverben. (Lsd. 9. oldal)

A modul csatlakoztatása (PC)

Csatlakozás menete *USB adapter* segítségével

1. Csatlakoztassa az USB adaptert a modul *Program* feliratú csatlakozójára.
2. Az USB adapterek képesek a programozáshoz elegendő tápellátást biztosítani a GSM modul számára.
3. Az adapter USB csatlakozóját USB hosszabbító kábel segítségével illessze a számítógép bármely USB portjába.
4. **FIGYELEM! Régebbi Windows operációs rendszer esetén** a rendszer felajánlja, hogy az illesztőprogramot automatikusan telepíti. FONTOS, hogy a telepítést ne a rendszer segítségével, hanem a www.ascglobal.eu weboldalunkról letölthető **USB illesztőprogram használatával** végezzük el.

USB illesztőprogram manuális telepítése

Szerezze be a szükséges illesztőprogramot www.ascglobal.eu

Az Ön rendszerével kompatibilis 32 vagy 64 bites illesztőprogramot használja a telepítés további részében

Ennek megállapítása a Vezérlőpult → Rendszer menüpontban lehetséges

- Csatlakoztassa az USB programozót a számítógépéhez
- Kapcsolja ki a rendszer által felajánlott automatikus telepítés lehetőségét.
- Nyissa meg a Vezérlőpult → Rendszer → Hardver fül alatt található **Eszközkezelő** ablakot.
- Az itt megjelent ablakban keresse meg az egyéb eszközök között megjelent **ismeretlen eszköz** (amely jelen esetben maga a programozó, később **USB Serial port néven** fog megjelenni). Ha nem lát ilyen eszközt indítsa el az ablak felső menüsorából a „Hardver változások keresése” folyamatot.
- Az ismeretlen eszközre duplán kattintva megjelenik az eszköz tulajdonságai
- Indítsa el az illesztőprogram frissítése funkciót
- Az így elindított telepítési ablakban válassza ki az illesztőprogram helyének manuális meghatározását, majd válassza ki az illesztőprogram 32 vagy 64 bites verziójának könyvtárát.
- Kattintson a tovább gombra és indítsa el a telepítést
- Nyissa meg az eszközekezelőt (Rendszer → Tulajdonságok → Hardver fül → **Eszközkezelő** gombra kattintva)
- Keresse meg a Portok rész alatt található USB Serial port (COM) feliratú eszközt
 - Amennyiben szükséges az illesztőprogram újratelepítése, akkor itt az eszközre kattintva előbb kattintson az illesztőprogram eltávolítására, majd az előző lépésben leírtak szerint cselekedjen.
- Nyissa meg a programozói szoftvert
- A zárójelben [USB Serial port (COM...)] található értéket kell a programozói szoftverben beállítania.
- Ha ez sikerült, akkor a csatlakoztatott GSM modul után megfog jelenni a modul neve az **Indít** gomb mellett.

Csatlakozás menete **Bluetooth adapter** segítségével

1. Csatlakoztassa a Bluetooth adaptert a GSM modulra, majd helyezze tápellátás alá azt.
2. Programozói eszközén (PC, valamint Android mobiltelefon) aktiválja a Bluetooth kapcsolódás lehetőségét.
3. Keresse meg a programozót Bluetooth kapcsolattal rendelkező eszköze segítségével.
4. Miután megtalálta az adaptert, akkor az alapértelmezett **1234** kóddal párosítsa számítógépét/okostelefonját, tabletjét az adapterrel. Párosítás után a programozó **WiFi/BT Programmer** néven található meg.
5. Keresse meg a kapcsolat COM port azonosító számát (Általában *Tulajdonságok* -> *Hardver* fül alatt található)
6. A programozói szoftveren (PC) is állítsa be a Port számát, vagy válassza az automatikus port keresés lehetőségét.
7. Csatlakozzon a GSM modulra.

Minden esetben a sikeres kapcsolat létrejöttét úgy tudja megállapítani, hogy a csatlakoztatott GSM modul neve megjelenik a programozói szoftver **Indít** feliratú gombja mellett, illetve a programozón található zöld LED elkezd villogni.

Ha a kapcsolat létrejött az adapter és a számítógép, vagy mobiltelefon között, akkor elkezdheti a modul konfigurálását.

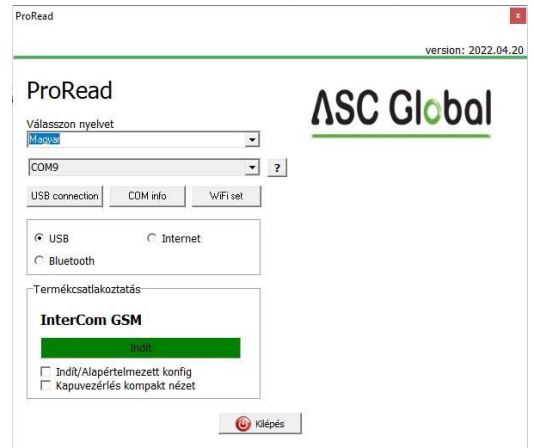
- Az **Indít** gombra kattintva, a csatlakozást követően kiolvasásra kerülnek a modul beállításai
- Az **Indít/Alapértelmezett konfiguráció** gombra kattintva pedig a modult gyári alapértelmezett értékre állítja vissza (megerősítést követően)
- Androidos alkalmazás esetén a beállítások mindig kiolvasásra kerülnek csatlakozást követően

Programozás PC-s szoftver segítségével

- PC-s beállítás, programozás esetén használja szoftverünket, melyet ingyenesen letölthet weboldalunkról
- A program önállóan futtatható, telepítést nem igényel.
- Windows 7, 8, 10 és 11 operációs rendszerekkel kompatibilis
- Győződjön meg róla, hogy mindig a legfrissebb szoftvert használja!
- Frissebb szoftver használata esetén ajánlott a modult már az első konfigurálás előtt frissíteni.

Kapcsolódás a GSM modulra

- Válassza ki, hogy USB, vagy Bluetooth kapcsolat segítségével akarja a modult programozni.
- A program nyelvének kiválasztása alatti legördülő listában (képen COM4) kiválaszthatja, hogy a modul programozójával melyik port-on szeretne kommunikálni. Ezt az értéket megtalálhatja (Windows operációs rendszer esetén) az eszközkészlet -> COM port alatt a csatlakoztatott programozót kiválasztva. Ha nem tudja megállapítani, akkor a **COM port automatikus keresése** gomb megnyomásával a programra bízhatja ezt. A COM port automatikus keresése akár több percet is igénybe vehet.
- Sikeres csatlakozás esetén a termék csatlakozás panelon látni fogja a modul nevét.
- Az **indít** gombra kattintva a szoftver csatlakozik a modulra, majd kiolvassa annak tartalmát.
- Az **Indít/Alapértelmezett konfiguráció** gomb megnyomásával a modulra csatlakozás után azt a gyári alapértelmezett értékekre állítja vissza (A szoftver a művelet előtt rákérdez, amennyiben ezt a funkciót előzőleg nem kapcsoltuk ki).
- Amennyiben még nem szeretne modult csatlakoztatni és csupán a beállítási lehetőségekre kíváncsi, akkor a **Termékek - kipróbálás** ablakban szabadon kiválaszthatja, hogy melyik modul beállítási lehetőségeit kívánja megismerni. Egyben lehetőséget ad a modul előre programozására is.



A program szerkezete



A kompakt kezelőfelület segítségével a modul számára legfontosabb beállítási paramétereket egy összefoglaló felületen jelennek meg. Természetesen a **Normál nézetre váltás** gomb megnyomásával bármikor visszatérhetünk az eredeti programozói felületre. Utóbbi használatát csak indokolt esetben javasoljuk.

A kompakt felületen a következő adatokat lehet megadni:

Kaputelefon telefonszámok felvitele

Lakás 1.

Lakás 1. tartalék

Lakás 2.

Lakás 2. tartalék

Lakás 3.

Lakás 3. tartalék

Lakás 4.

Lakás 4. tartalék

Itt adhatja meg azokat a számokat, melyekre SMS és/vagy hangüzenetet szeretne küldeni. **Az itt megadott számoknak nemzetközi formátumban kell szerepelnie a biztos működés érdekében** (Pl.: +36301234567 vagy 0036301234567).

- 4 lakáshoz tartozó telefonszámokat adhat meg. (A modul bemeneteire kötött 1-1 lakáshoz tartozó gomb)
- A tartalék telefonszámokat akkor hívja a modul, amikor a csöngetési idő letelt és a fő telefonszám nem fogadta a hívást.
- Az itt lévő listát SMS-en keresztül is szerkesztheti a „TELxy=Telefonszám” paranccsal, ahol az „xx” a lakás számát jelöli, az y pedig, hogy fő szám (1) vagy tartalék szám (2).

(Példa: 1234TEL011=+36301234567, 1234TEL012=+36304564323)

Bővebben a **18. oldalon** olvashat az **SMS parancsokról**.

A **Csöngetési idő** határozza meg, hogy a GSM modul mennyi ideig próbálja az adott telefonszámot elérni. Ha letelik ez az idő és a hívott fél nem fogadta a hívást, akkor az adott lakáshoz tartozó tartalék telefonszámot fogja a modul hívni.

A **Beszélgétségi idővel** beállíthatja, hogy a hívás fogadását követően hány másodpercig lehessen a kaputelefon kültéri egységén keresztül beszélni.

Hívás beállítások

Csöngetési idő [mp]:

Beszélgétségi idő [mp]:

Kimenet 1: sec

Vezérlés bejövő hívással

Vezérlés hívószámazonosítással

Kimenet 2: sec

Vezérlés bejövő hívással

Vezérlés hívószámazonosítással

- A modulon lévő **két kimenet alapértelmezett beállítás szerint monostabil** módban működnek.
- Itt megadhatja, hogy hány másodpercig legyen a kimenet vezérelve. Ez az érték maximum 65.000 másodperc lehet.

- Hívószámmal való vezérlés esetén kérhetjük, hogy azt azonosítást nélkül, vagy azonosított telefonszámokkal lehessen.
- Hívószám azonosítás nélkül a kimenetet bárki tudja vezérelni, aki ismeri a modulban lévő SIM kártya telefonszámát.

- Hívószám azonosításkor a **vezérlő telefonszámok** között nem szereplő számokról érkező hívás esetén visszautasítja a modul a vezérlés kezdeményezését. Ez nagyban megnöveli a kimenetre kötött eszköz védelmét az illetéktelen vezérléstől.
- Az éjszakai tiltás bekapcsolásával a GSM modul hívását megadott két időpont között átmenetileg kikapcsolhatja, így nem kezdeményez hívást. A tiltás az összes lakásra érvényes lesz. (A beállítás minden nap 0:00-kor frissül a GSM modul órabeállítására szerint!)
- A kaput, vagy ajtót a beállított tiltási idő alatt is lehet hívószám azonosítással vezérelni.

Éjszakai tiltás

órától óráig

Mikrofon dBi

Hangszóró dBi

A mikrofon, illetve hangszóró jelszintjének a beállításával szabályozhatja a GSM modulra kötött eszköz hangszórójának hangerejét és a mikrofon érzékenységét.

- Kérheti a beérkező SMS üzenetek továbbítást a 8 telefonszám egyikére. Figyelem! Soha ne válassza itt ki a modul saját telefonszámát.
- Ugyanitt az **SMS biztonsági kód** megváltoztatása is lehetséges. Ezzel a kóddal tudja a GSM modul beállításait a beüzemelését követően módosítani. (amennyiben az adott módosítás nem követel közvetlen hozzáférést az eszközhöz)
- Névtábla panel megvilágítási szint választhatunk. (Alaphelyzetben kikapcsolt állapot) Fehér / piros / zöld / kék / lila / cián / sárga

SMS továbbítás

SMS biztonsági kód:

Térorő napló lekérdezése Modul állapotok megjelenítése

Eseménynapló lekérdezése Újraindítás Kikapcsolás

Az oldal alján található gombok segítségével le tudja kérni az eseménynaplót és a térorőt, valamint megjelenítheti a GSM modul aktuális állapotát.

A modul állapotának ellenőrzése



Az aktuális állapotot a **Modul állapot megjelenítése** gombbal érheti el.

A modul állapotának lekérdezésekor az alábbi információkat tudhatja meg:

- Bemenetek állapota
- Kimenetek állapota
- Tamper szabotázsjelzés
- Tápfeszültség hibajelzése
- Esetleges hiba/esemény kiírása (pl.: SIM kártya nincs behelyezve, SIM kártya PIN kóddal zárva)
- GSM kapcsolat státusza (pl.: hálózatra feljelentkezve, roaming, nincs kapcsolat vagy csatlakozás elutasítva)
- Aktuális GSM térerő (pár másodperces frissítéssel)

Az Eseménynapló kiolvasása

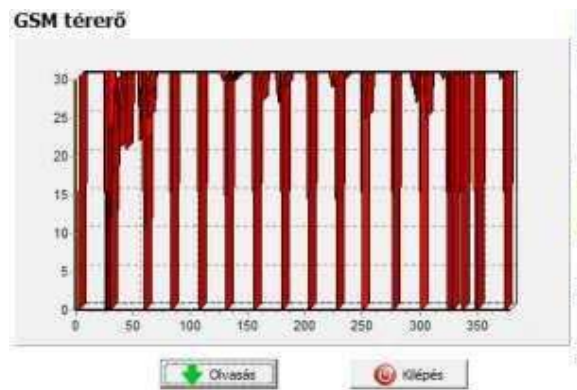
Esemény	Dátum	GSM 0-31	Hálózat	Megjegyzés / paraméter
1	GSM feljelentkezve	2022.09.09. 10:25:16	31	Csatlakozva IMEI:868259020150648 SW:09.2.0
2	Microcontroller START/REI	2011.01.01. 00:00:04	0	Nincs kapcsolat
3	GSM feljelentkezve	2022.09.08. 14:51:56	31	Csatlakozva IMEI:868259020150648 SW:09.2.0
4	Microcontroller START/REI	2011.01.01. 00:00:04	0	Nincs kapcsolat
5	Microcontroller START/REI	2011.01.01. 00:00:04	0	Nincs kapcsolat
6	Microcontroller START/REI	2011.01.01. 00:00:04	0	Nincs kapcsolat
7	Microcontroller START/REI	2011.01.01. 00:00:04	0	Nincs kapcsolat
8	Microcontroller START/REI	2011.01.01. 00:00:04	0	Nincs kapcsolat
9	Microcontroller START/REI	2011.01.01. 00:00:04	0	Nincs kapcsolat
10	Microcontroller START/REI	2011.01.01. 00:00:04	0	Nincs kapcsolat
11	Microcontroller START/REI	2011.01.01. 00:00:04	0	Nincs kapcsolat
12	Microcontroller START/REI	2011.01.01. 00:00:04	0	Nincs kapcsolat
13	Microcontroller START/REI	2011.01.01. 00:00:04	0	Nincs kapcsolat
14	Microcontroller START/REI	2011.01.01. 00:00:04	0	Nincs kapcsolat
15	Microcontroller START/REI	2011.01.01. 00:00:04	0	Nincs kapcsolat
16	Microcontroller START/REI	2011.01.01. 00:00:04	0	Nincs kapcsolat
17	Microcontroller START/REI	2011.01.01. 00:00:04	0	Nincs kapcsolat
18	Microcontroller START/REI	2011.01.01. 00:00:04	0	Nincs kapcsolat
19	Microcontroller START/REI	2011.01.01. 00:00:04	0	Nincs kapcsolat
20	Microcontroller START/REI	2011.01.01. 00:00:04	0	Nincs kapcsolat
21	Microcontroller START/REI	2011.01.01. 00:00:04	0	Nincs kapcsolat
22	Microcontroller START/REI	2011.01.01. 00:00:04	0	Nincs kapcsolat
23	Microcontroller START/REI	2011.01.01. 00:00:04	0	Nincs kapcsolat
24	GSM feljelentkezve	2022.08.31. 16:04:20	30	Csatlakozva IMEI:868259020150648 SW:09.2.0
25	Microcontroller START/REI	2011.01.01. 00:00:04	0	Nincs kapcsolat
26	OUT1	2022.08.31. 14:53:57	31	Csatlakozva Off
27	OUT1	2022.08.31. 14:53:53	31	Csatlakozva On
28	Bejövő hívás azonosítva	2022.08.31. 14:53:52	31	Csatlakozva +36704204008
29	GSM feljelentkezve	2022.08.31. 14:53:31	31	Csatlakozva IMEI:868259020150648 SW:09.2.0
30	Microcontroller START/REI	2011.01.01. 00:00:04	0	Nincs kapcsolat
31	OUT1	2022.08.31. 14:53:41	31	Csatlakozva Off
32	OUT1	2022.08.31. 14:53:37	31	Csatlakozva On
33	Bejövő hívás azonosítva	2022.08.31. 14:53:36	31	Csatlakozva +36704204008
34	Bemenet 4.	2022.08.31. 14:52:28	31	Csatlakozva Restore

Az eseménynaplót az **Eseménynapló lekérdezése** gombbal tudja megnyitni:

- A GSM modul a legutóbbi 16.000 eseményt képes tárolni FILO (First in - last out) módon
- A **Jelzés** oszlopban rövid információt kap az eseményről.
- A **Dátum** oszlopban az esemény időpontját láthatja (év, hónap, nap, óra, perc, másodperc felbontásban).
FONTOS! A dátum akkor lesz pontos, ha a modul belső órája szinkronizálva van egy számítógép órájával, vagy a GSM hálózattal. Utóbbit a modul automatikusan elvégzi amint felcsatlakozott a szolgáltató hálózatára.

- A **GSM 0-31** a térerő értékét mutatja a jelzés bejegyzésekor. 31 a legmagasabb érték, 0 pedig a kapcsolat nélküli állapotot jelöli.
- **Megjegyzés/paraméter** oszlopban a jelzéssel kapcsolatos egyéb extra információk kerülnek be.
- Megnyitáskor a táblázat üres, az olvasás megkezdéséhez az **Eseménynapló Kiolvasása** gombra kell kattintani.
- Sorrend tekintetében a legfrissebb adatok fognak a lista tetején megjelenni és lefelé haladva a régebbi bejegyzések.
- Ha nem szükséges a teljes lista kiolvasása, úgy megállíthatja a kiolvasást az **Olvasás megállítása** gombra kattintva.
- A kiolvasott listát „csv” táblázatként (pl.: Excel) exportálhatja a szoftverből így az későbbi elemzésre könnyen elküldhető és tárolható.

GSM térerő kiolvasása



GSM térerő állapotáról a képen látható grafikont jelenítheti meg.

- A GSM térerő megjelenítését a **Térerő napló lekérdezése** gombbal érheti el.
- Az olvasás gombot megnyomva olvashatja be az értékeket.
- A térerő változása órák felbontásban jelenik meg. Az eltelt időt e szerint kell visszafelé leolvasni
- A függőleges skálán 0-31-ig van beosztva a diagram, a 31-es érték a legjobb térerőt jelenti.
- Tetszőlegesen nagyíthatja az ábrát az egér bal egérgombjával

Programozás SMS parancsok segítségével

A modul SMS parancs segítségével is programozható. Az SMS szövegét mindig a biztonsági kód megadásával kell kezdeni, melyet bármikor megváltoztathat. A parancsok egybefűzhetőek, de az üzenet maximális hossza nem haladhatja meg a 160 karaktert.

A modul (amennyiben az lehetséges) válasz SMS-t fog küldeni minden üzenet után. Ha ezt nem szeretné, használja a **NOSMS** parancsot, vagy a **RECALL** parancsot, amely után a modul hívással fogja jelezni a sikeres programozást. A parancsokra vonatkozó kritériumok:

- Ékezetes karaktert nem tartalmazhat
 - A parancs összes karaktere nagybetű
 - A parancsokat szóközzel kell elválasztani
 - az egyenlőségjel helyett még használható a # is.
 - Az üzeneteket mindig a biztonsági kóddal kell kezdeni, amely után egyből az első parancs jön szóköz nélkül
 - Az SMS szöveg parancsot mindig * karakterrel kell lezárni
- A parancsok listája

Leírás	SMS parancs	x értéke	= jel utáni érték	Példa
SMS biztonsági kód átírása	CODE		= új biztonsági kód	1234CODE=4321
Időpont beállítása	CLOCK		= ééhhnnóópp éé: év, hh: hónap nn: nap, óó: óra pp: perc	1234CLOCK=2307181457 A z időpont a következő lesz: 2023. 07. 18. 14:57
Telefonszám felvitele hívószám azonosításhoz	ADD		= Telefonszám (+36-tal)	1234ADD= +36305551234

Telefonszám törlése a hívószám azonosítás listából	DEL		=	Telefonszám (+36-tal)	1234DEL=+36305551234	
Értesítendő telefonszám felvitele/módosítása	TEL	x	Telefonszám sorszáma 1-8-ig 1.IN – 011, 012 2.IN – 021, 022 stb.	=	Telefonszám (+36-tal) 1234TEL011=+36305551234	
Bemenet beállítása	INPUT	x	Bemenet sorszáma	=	tnneeeeeeee t: 0 → kikapcsolva, 1 → 24h normál, 2 → tartalék, 3 → riasztó normál 4 → riasztó késleltetett nn → NO vagy NC eeee...: Egyéb paraméterek: 1.e =1 → Visszaállásról SMS küldése 2.e =0 → Kötelezően 0 3.e =1 → Szirénahang 4.e =1 → Hangüzenet 5.e =1 → Távfelügyelet 6.e =1 → Híváskor nem kell felvenni 7.e =1 → DTMF nyugtázás (#) 8.e =0 → Kötelezően 0	1234INPUT1=1NC00100000 Első bemenet legyen: - 24 Órás normál - Normal Close - Nem kell a visszaállásról SMS - Szirénahangot játszon le híváskor - Hangüzenet nem kell - Távfelügyeleti értesítés nincs - Híváskor kötelező felvenni - DTMF nyugtázás nem kell
Kimenet beállítása	OUTCONF	x	Kimenet sorszáma	=	iiiiirhn iiii → ha 00000, akkor bistabil lesz, amúgy másodpercben a vezérlés ideje r → riasztáskor vezérlődjön h → híváskor vezérlődjön n → = 1 → Nem legyen számozás	1234OUTCONF=00003110 3 másodperces monostabil módban legyen a kimenet, hívással és riasztással lehessen vezérelni és kötelező legyen hívás esetén számozás.
Életjel küldése	LIFETEST			=	ccssttttttt ccc → ciklusidő, hogy milyen időközönként küldjön üzenetet (pl.: 030 nap) ss → adott napon hány órakor (pl.: 12 órakor) tttttt → 8 telefonszám közül melyekre küldje pl.: 00100000 → 3. telefonszám, 01010000 → 2. és 4. ...stb.)	1234LIFETEST=0071100100100 - 7 naponként - 11 órakor - 3. és 6. telefonszámokra küldje
Értesítés küldésének beállítása	SEND	x	1.: 1. bemenet 2.: 2. bemenet 3.: 3. bemenet 4.: 4. bemenet 9.: tamper 10.: tápmonitor 12.: életjel	=	ssssssvvvvvv ssssss → értesítendő telefonszámok kijelölése SMS küldésére (0 vagy 1) vvvvvv → értesítendő telefonszámok kijelölése hívásra (0 vagy 1)	1234SEND2=0010000011110000 A második bemenet hanghívást fog kezdeményezni a harmadik telefonszámra és SMS-t fog küldeni az első, második és harmadik telefonszámra.
SMS szöveg megadása/megváltoztatása	SMSTEXT	x	1.: 1. bemenet 2.: 2. bemenet 3.: 3. bemenet 4.: 4. bemenet 9.: tamper 10.: tápmonitor 12.: életjel 16.: visszaállítás	=	SMS szövege *-gal lezárva A szöveg ékezetes karaktert nem tartalmazhat!	1234SMSTEXT1=riasztas szövege*

Bejövő SMS-ek átirányítása	REDIR		= 1-8-ig értesítendő telefonszám sorszáma	1234REDIR=2
Csöngetési idő beállítása	RINGTIME		= 001-től 255-ig (másodpercben)	1234RINGTIME=030 30 másodpercig tart a csöngetés
Maximális beszélgetési idő	CALLTIME		= maximális beszélgetési idő másodpercben	1234CALLTIME=30
Mikrofon jelszint beállíts	GAINMIC		0..9-ig (0-kikapcsolva)	1234GAINMIC=3
Hangszóró jelszint beállítas	GAINSPK		0..9-ig (0-kikapcsolva)	1234GAINSPK=5
Modul státusz információk	INFO		Utasítás	1234INFO
SMS programozás után ne legyen válasz SMS	NOSMS		Utasítás	1234parancs1 parancs2... NOSMS
Kimenet vezérlése	OUT	x Kimenet száma	= ON → Bekapcsol OFF → Kikapcsol RUN → vezérlés beállításnak megfelelően sssss → Megadott ideig vezérli a kimenetet (másodpercben)	1234OUT1=ON Kimenet 1 bekapcsol 1234OUT2=OFF Kimenet 2 kikapcsol 1234OUT3=RUN Kimenet 3 vezérlése 1234OUT4=00003 Kimenet 4 3 mp-ig kapcsoljon be
Modul újraindítása	RESTART		Utasítás	1234RESTART

SMS parancs példák

1. üzenet: Bemenet beállítása és 3. értesítendő telefonszám megadása. SMS és hangüzenet küldése a 3. telefonszámra.

**5384TEL3=+36201255335 CLOCK=2305271406 INPUT2=4NO00100000
SEND2=0010000000100000**

Az SMS tartalma a következő:

5348 → SMS biztonsági kód, minden új SMS-t ezzel a kóddal kell kezdeni (Mégváltoztatásához használja a CODE parancsot. Alapértelmezett kód: 1234).

TEL3= → 3. értesítendő telefonszám megváltoztatása. Nemzetközi formátumban adja meg a telefonszámot. **CLOCK=** Dátum megváltoztatása a következőre: 2023. 05. 27. 14:06

INPUT2= → Második bemenet beállítása a következőre: Késleltetett Normal Open bemenet, mely riasztás esetén sziréna hang értesítést küld.

SEND2= → A második bemenet a 3. telefonszámra küld SMS-t és hangüzenetet.

2. üzenet: A második bemenet SMS szövegének módosítása. A kimenet és az életjel üzenet beállítása és egy vezérlő telefonszám felvétele kimenet vezérlésére. Végül az SMS biztonsági kód módosítása.

**5384=SMSTEXT2=Masodik bemenet riasztas* OUTCONF1=00003010
ADD=+36705553456 LIFETEST=007123000100000 CODE=2345**

SMSTEXT2= → Második bemenet SMS szövegének módosítása. Ékezetes karakter nélkül!

OUTCONF1= → Kimenet beállítása: 3 mp-es monostabil, hívószám azonosítással.

ADD= → Telefonszám hozzáadása hívószám azonosításhoz.

LIFETEST= → Életjel üzenet küldése hetente 12:30 kor a 3. telefonszámra.

CODE= → Az új SMS biztonsági kód 2345 lett.